

ООО «АДВЕРС»

Россия, 443068, г. Самара, ул. Ново-Садовая, 106

Производство

+7(846)263-07-97

Отдел продаж

+7(846)270-68-64; 270-65-09

E-mail: sales@autoterm.ru

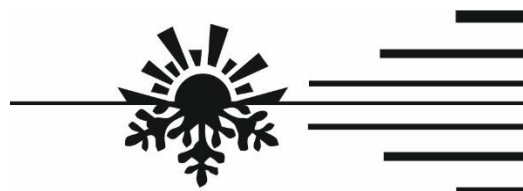
Сервисное обслуживание

+7(846)266-25-39; 266-25-41

+7(846)266-25-42; 266-25-43

E-mail: garant@autoterm.ru

E-mail: support@autoterm.ru



www.advers.ru

Отопитель воздушный

PLANAR-2B-12-4045

Каталог деталей и сборочных единиц

Май 2023

Настоящий каталог деталей и сборочных единиц предназначен для организаций и лиц, занимающихся установкой, ремонтом и обслуживанием отопителей воздушных типа PLANAR-2B-12

Каталог состоит из разделов:

- 1) Состав **отопителя** **воздушного** согласно схеме деления изделия, на составные части – рис. 1 и перечню деталей и сборок – таблица 1.
- 2) Состав **нагревателя** согласно схеме деления изделия, на составные части представлен на рис.2 и перечню деталей и сборок – таблица 2.

Каталог используется для определения обозначений деталей и узлов, вышедших из строя при эксплуатации подогревателя. Числа в ячейках указывают количество шт. в стандартной комплектации изделия.

ООО «Адверс» постоянно работает над совершенствованием своей продукции, в связи с этим перечень деталей применяемых при сборке изделий может меняться.

Внимание! Для удобства и простоты заказа деталей и сборочных единиц, необходимо использовать заводские номера, которые указаны в таблицах.

По вопросам технического обслуживания обращаться г.Самара (т. +7(846)207-05-20) или на сайт www.advers.ru в раздел форум.

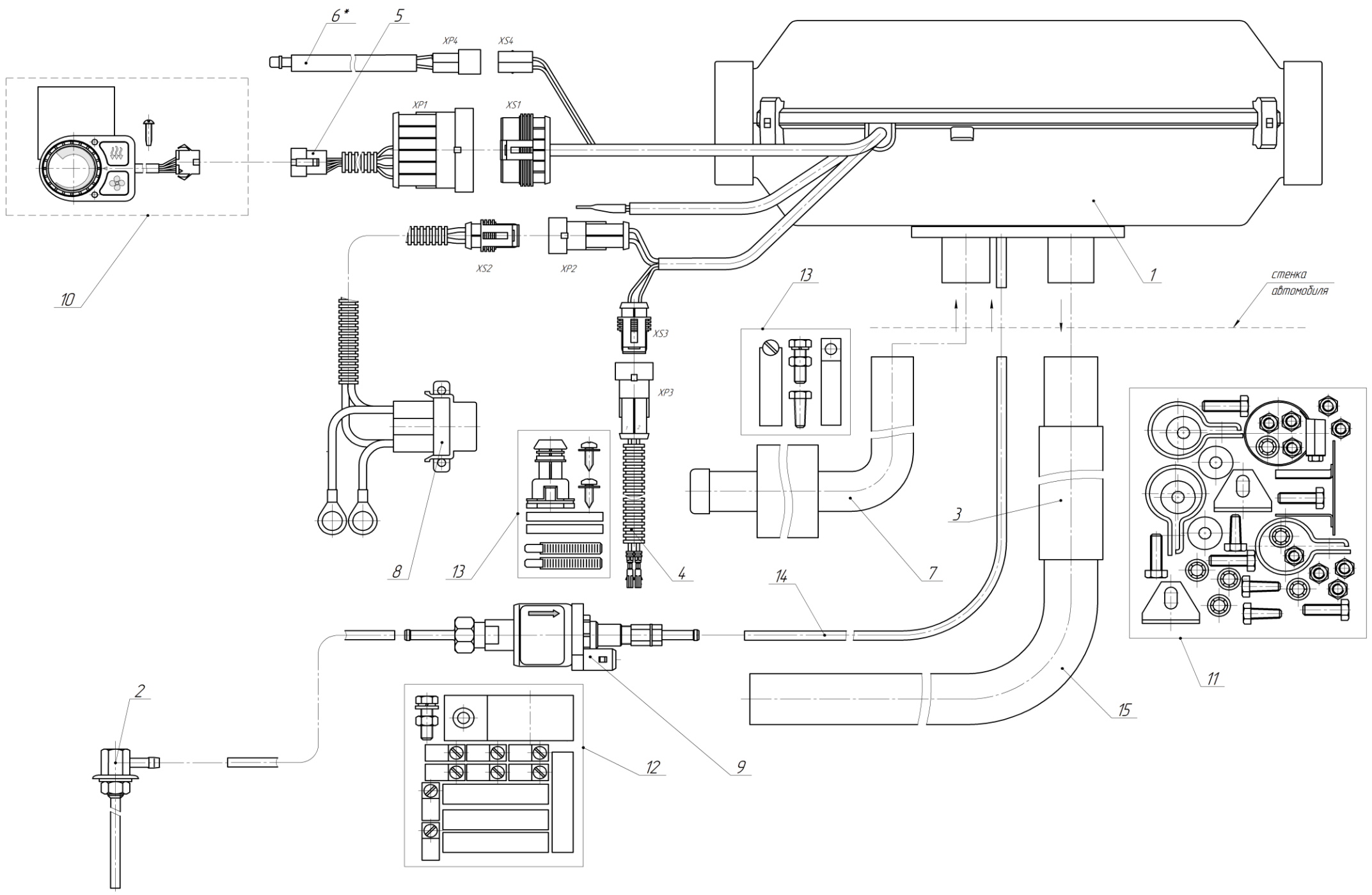


Рис.1- Схема деления отопителя (с монтажным комплектом)

Таблица 1

№ поз	Наименование и заводской №	Примечание	Подогреватели
			PLANAR-2B-12-4045
1	Нагреватель		
	сб.7171 или сб.4046		1
2	Топливозаборник		
	сб.2063		1
3	Теплоизоляция		
	сб.162		1
4	Жгут топливного насоса		
	сб.2061		1
5	Жгут переходный		
	сб.2067		1
6	Датчик кабинный		
	сб.1458	*поставляется при дополнительном заказе	1
7	Воздухозаборник		
	сб.2552	С глушителем	1
8	Жгут питания		
	сб.4666	L=4,5 м	1
9	Насос топливный ТН9-4,0мл-12В		
	сб.3350		1
10	Пульт управления ПУ-5МР		
	сб.6850		1
11	Комплект монтажный выхлопной трубы, нагревателя и воздухозаборника		
	сб.9034		1
12	Комплект монтажный топливной системы		
	сб.9027		1
13	Комплект монтажный для жгутов		
	сб.9025		1
14	Топливопровод		
	д.3629 или д.5531	Трубка полиамидная ПА11-5,3x1,65. L=5000±50 мм Трубка ПА12-5,3x1,65 (Китай)	1
15	Металлорукав		
	д.4633	L=800 мм	1

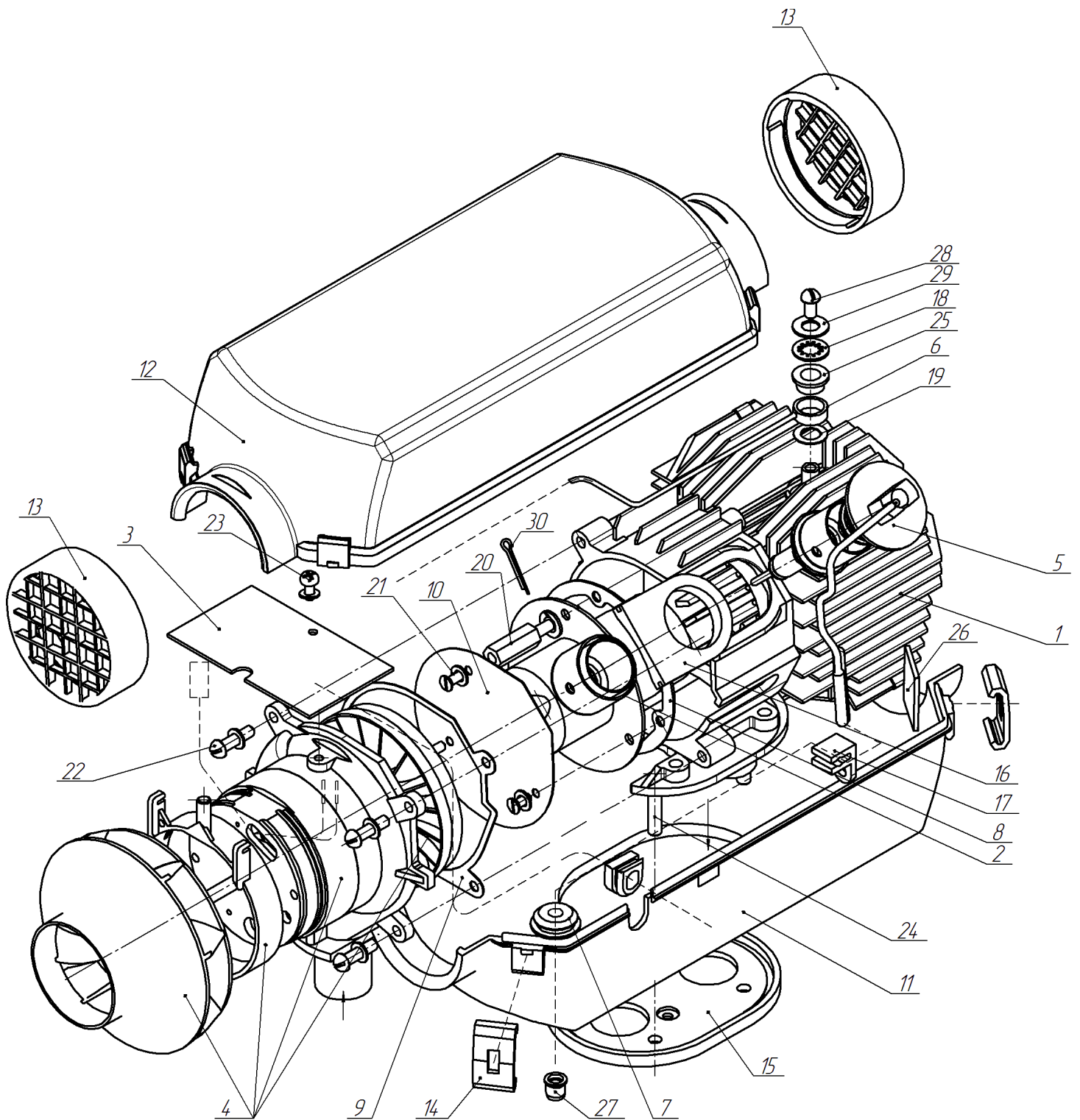


Рис.2- Схема деления нагревателя.

Таблица 2.

№ поз	Наименование и заводской №	Примечание	Нагреватели
			PLANAR-2B-12-4045
1	Теплообменник		
	д.4240		1
2	Камера сгорания		
	сб.4048		1
3	Блок управления		
	сб.7173		1
4	Нагнетатель воздуха		
	сб.4051	12В	1
5	Свеча		
	сб.6808		1
6	Датчик температуры		
	сб.3076		1
7	Уплотнение		
	д.21		1
8	Прокладка		
	д.2655		1
9	Прокладка		
	д.4249		1
10	Экран		
	д.4244		1
11	Кожух нижний		
	д.4568		1
12	Кожух верхний		
	д.2648		1
13	Решетка		
	д.2649		2
14	Зацепы		
	д.1683		4
15	Уплотнение		
	д.2650		1
16	Уплотнение		
	д.4241		1
17	Фиксатор		
	д.6642		1
18	Шайба пружинная		
	д.4736		1
19	Шайба		
	д.3939	Слюда	1
20	Крепление камеры сгорания		
	д.4380	Втулка	3
	Шайба стопорная Ø5		3
21	Крепление экрана		
	Винт М4х8 DIN965	Потай	3
22	Крепление нагнетателя воздуха		
	Винт М5х20 DIN 7500 CE		4
	Шайба стопорная Ø5		4

№ поз	Наименование и заводской №	Примечание	Нагреватели
			PLANAR-2B-12-4045
23	Крепление Блока управления		
	Винт М4х10 DIN 7500CE		1
	Шайба стопорная Ø4 DIN 6798 J		1
24	Шпильки		
	М6х18		4
25	Изолятор		
	д.2661		1
26	Прокладка		
	д.2651		4
27	Колпачок		
	д.189		1
28	Болт М5х10		1
29	Шайба Ø5 увеличенная		1
30	Шплинт 2х28 А2 DIN 94		1